

# Manual stomresning Quadrapool



**Folkpool.**

# Introduktion

Poolstommen monteras som ett regelverk bestående av bottenreglar och väggreglar som stöds av stålkonsoler. Efter att poolstommen är rest bekläds insidan med plywood-skivor. Måtten för poolstommen finns angivet på ritningen men erhålls även utifrån de längdanpassade prefabricerade reglarna.



Innan installation, läs noggrant igenom samtliga anvisningar och förvissa dig om att du förstår innehållet.



## Allmän information

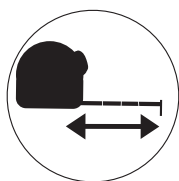
Konsoler, hörnbeslag och skarvbeslag skall skruvas i samtliga prefabricerade hål.

Om poolen ska utrustas med utvändigt trappa så behöver stomkonstruktionen modifieras.

För håltagningar för bräddavlopp och montering av vägarmaturer. Se separata anvisningar.

*Denna instruktion är anpassad efter europeisk byggnorm för privata pooler: SS-EN\_16582-2\_2015*

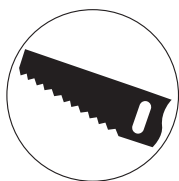
## REKOMMENDERADE VERKTYG OCH HJÄLPMEDEL



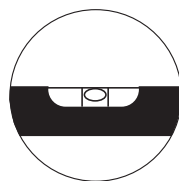
Måttband



Skruvdragare



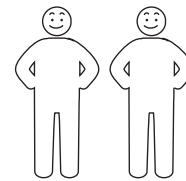
Såg



Vattenpass



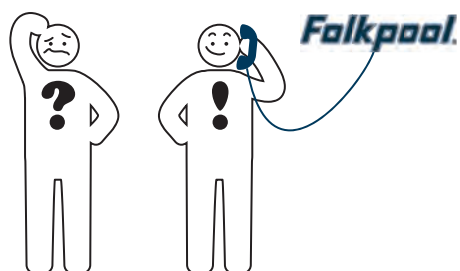
Sticksåg



Minsta antalet poolbyggare

## VID FRÅGOR, KONTAKTA DIN ÅTERFÖRSÄLJARE

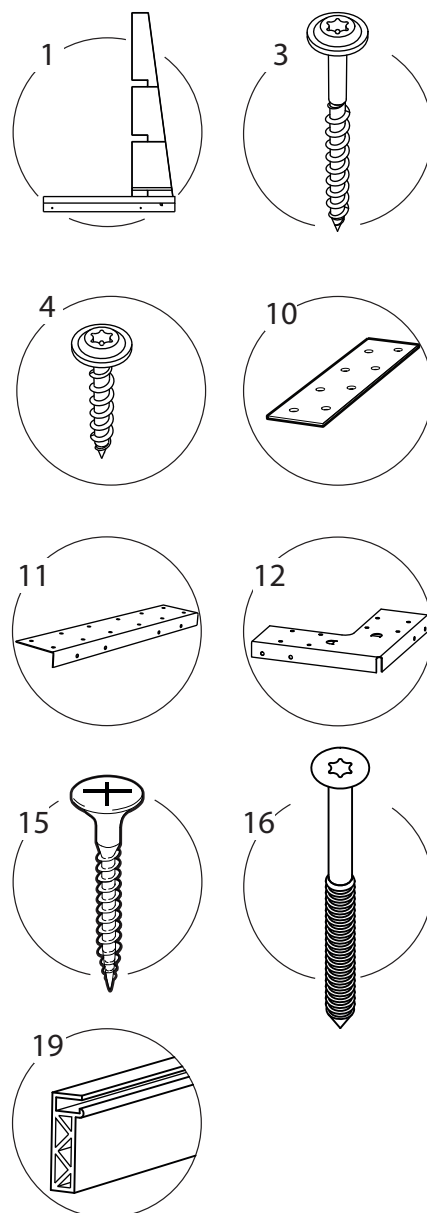
För kontaktinformation till din återförsäljare,  
[www.folkpool.se](http://www.folkpool.se)



# Leverans

## MEDFÖLJANDE I POOLPAKETET

Pos.	Benämning
1	Konsol Quadra
2	Bottenregel korttsida. 44x120 mått enligt respektive ritning
3	Beslagsskruv 6x70
4	Beslagsskruv 6x40
5	Bottenregel mellan konsoler. 44x120 längd mått enligt respektive pools ritning.
6	Bottenregel längd. 44x120 längd mått enligt respektive pools ritning.
7	Väggreglar korttsida. 44x120 längd mått enligt respektive pools ritning.
8	Väggreglar långsida. 44x120 längd mått enligt respektive pools ritning.
9	Väggreglar långsida. 44x120 längdmått enligt respektive pools ritning.
10	Skarvbeslag bottenreglar
11	Skarvbeslag väggreglar
12	Hörnbeslag
13	Plywood 1500 x 1500
14	Plywood. Höjd 1500 mm. Bredd mått enligt respektive pools ritning
15	Skruv 4,2 x 55 bandad PH2 A2 Rostfri
16	Skruv Cutter 5x80 T25
17	Regel Kortling 44 x 95 tryckimp 490 mm
18	Regel Kortling 44 x 95 tryckimp 370 mm
19	Snäppin -list
20	Tryckplatta liten 22 x 120 tryckimp 200 mm
21	Tryckplatta mellan 44 x 95 tryckimp 200 mm
22	Tryckplatta stor 44 x 212 tryckimp 400 mm
	Distansbrickor invägning Pool
	Skyddstejp



## REKOMMENDERAD SÄKERHETSUTRUSTNING



Skyddshandskar



Skyddsskläder



Hörselskydd



Skyddsglasögon



Skyddsskor

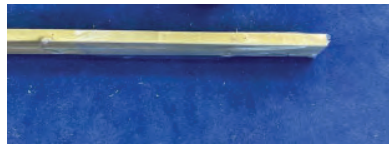
# Skyddstejp

För att ge extra långtidsskydd ska plastfolie placeras mellan tryckimpregnerat trä och stålbeslag samt stålkonsoler .

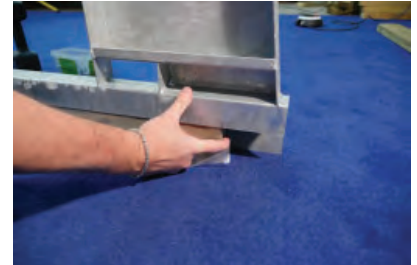
## Folie mellan konsol - bottenregel och väggregel



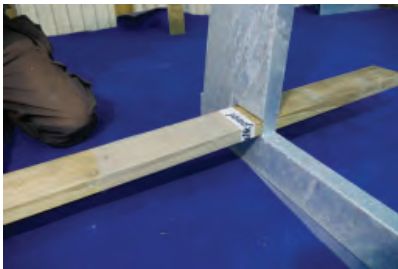
Gör en lagom stor bit folie



Placera folien på bottenregeln

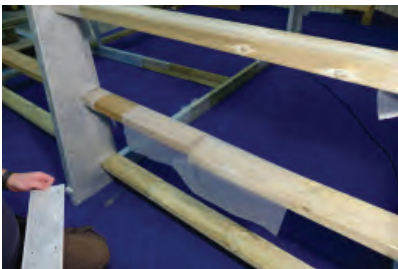


Ställ ner konsolen över bottenregeln.

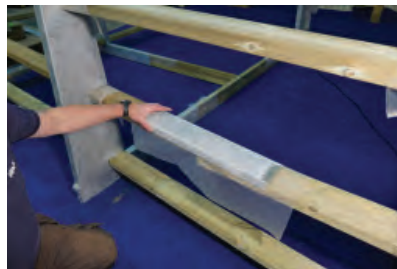


Folien kan behöva tejpas fast för att hållas på plats när du trär igenom väggregel E i konsolen

## Folie mellan skarvbeslag - väggregel



Placera folien på väggregeln



Skruva fast skarvbeslaget.

## Folie mellan hörnbeslag - väggregel



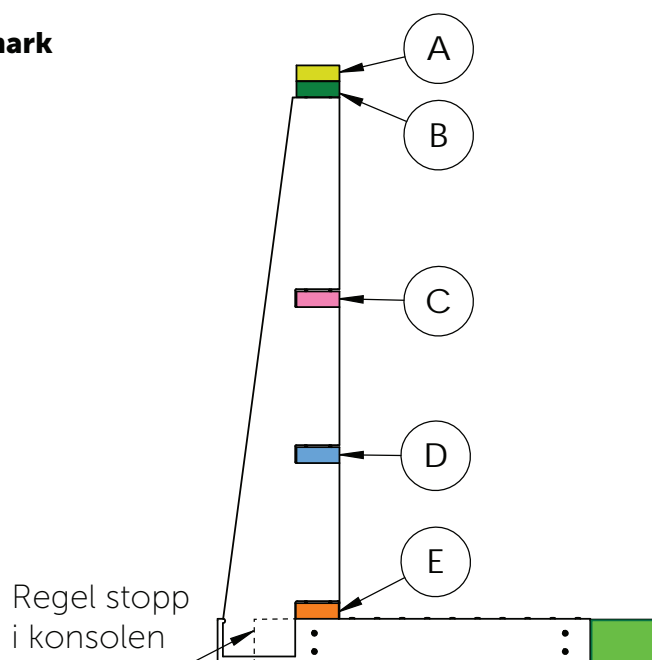
Placera folien på väggregeln. Skruva fast hörnbeslaget

# Regelverk

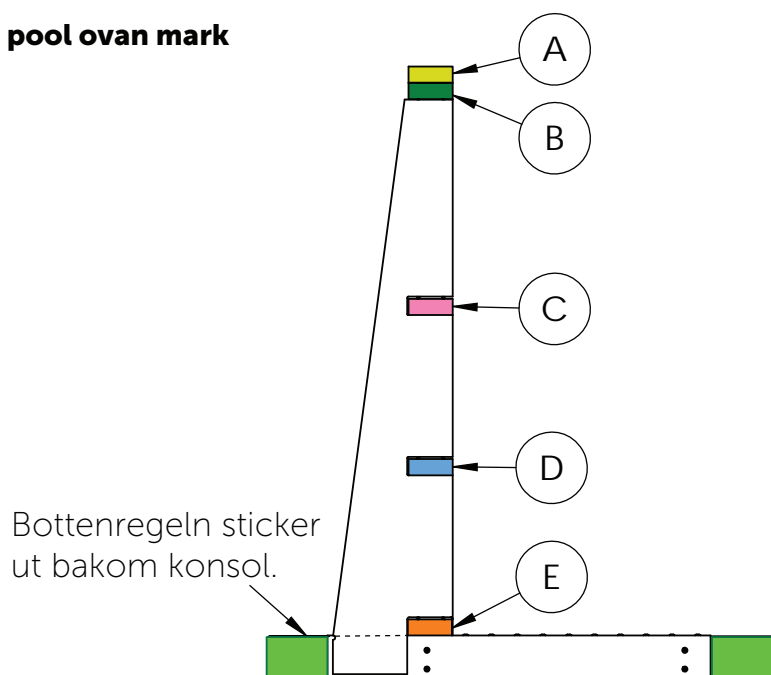
## BENÄMNING REGLAR

I denna manual har vi benämnt de olika regelvarven med A, B, C, D och E. Det finns två olika typer av konsoler för pool i mark respektive pool ovan mark.

### Konsol för pool i mark



### Konsol för pool ovan mark



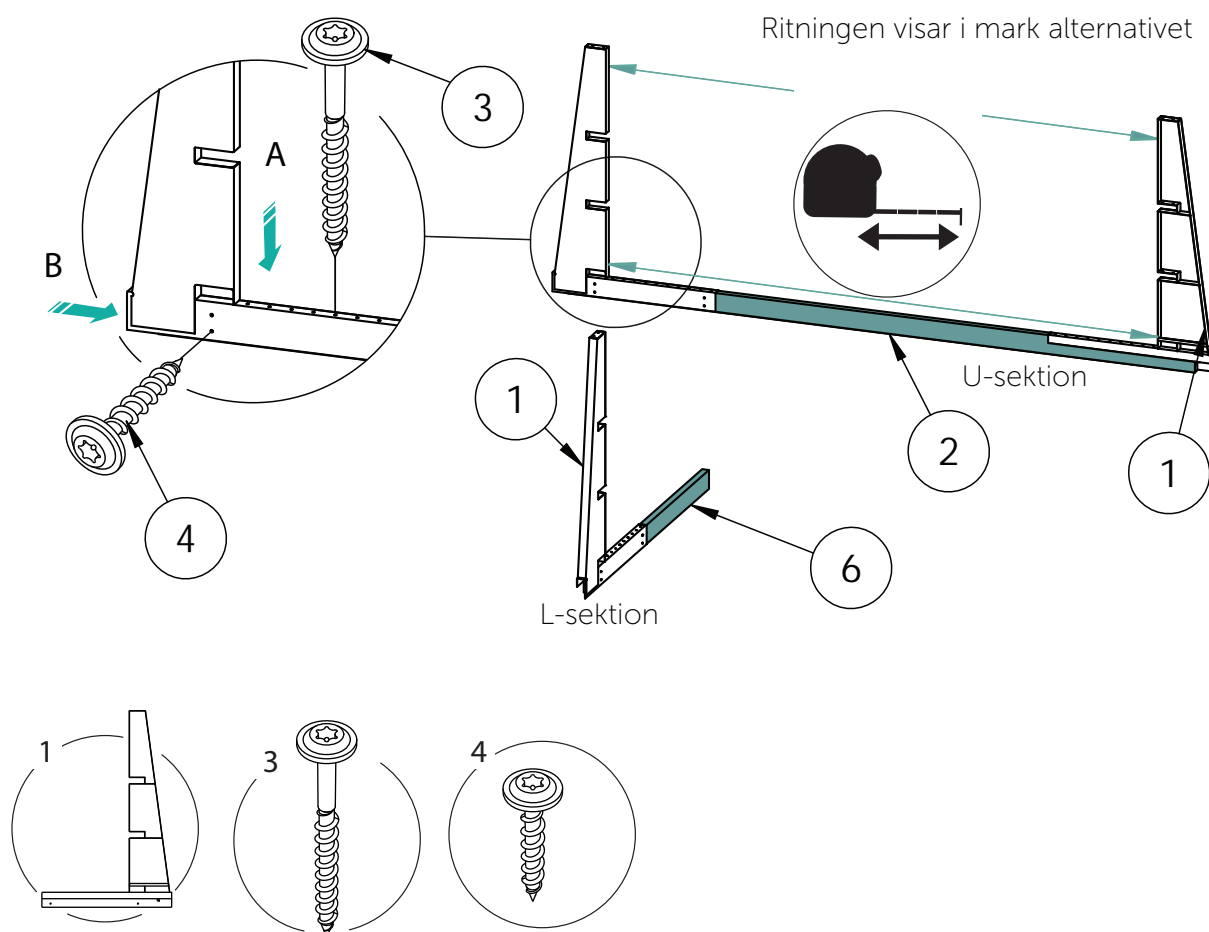
# Bottenreglar och stålkonsoler

## U-SEKTIONER FÖR LÅNGSIDOR

1. Montera samman konsolen ① med bottenregeln ②.
  - A. Ställ konsolen på bottenregeln
  - B. För konstruktion i mark, skjut regeln mot stoppet i konsolen.
  - B. För konstruktion ovan mark, mät så regeln positions överinstämmer med ritningen.
2. Kontrollmät avståndet mellan konsolerna enligt ritningen för din poolstorlek.
3. Börja med att fästa konsolen (1) med de övre skruvarna med de övre skruvarna ③ så att poolväggen blir lodrätt. Vinkeln mellan bottenregel och konsol ska vara 90°.
4. Skruva därefter konsol i regeln från sidan med skruv ④.
5. Montera därefter nästa konsolen på motstående sida av bottenregeln. Konsolerna och bottenregeln bildar en U-sektion.
6. Montera resterande U-sektioner på samma sätt.

## L-SEKTIONER FÖR KORTSIDOR

1. Montera samman konsolen ① med bottenregeln ⑥. Konsolen och bottenregeln ska bilda en L-sektion. Se moment 1 på U-sektioner ovan.
2. Montera resterande L-sektioner på samma sätt.



### Viktigt!

Bottenregeln ⑥ har olika längd. Kontrollera och anpassa mot poolens ritning.

# Regelverk

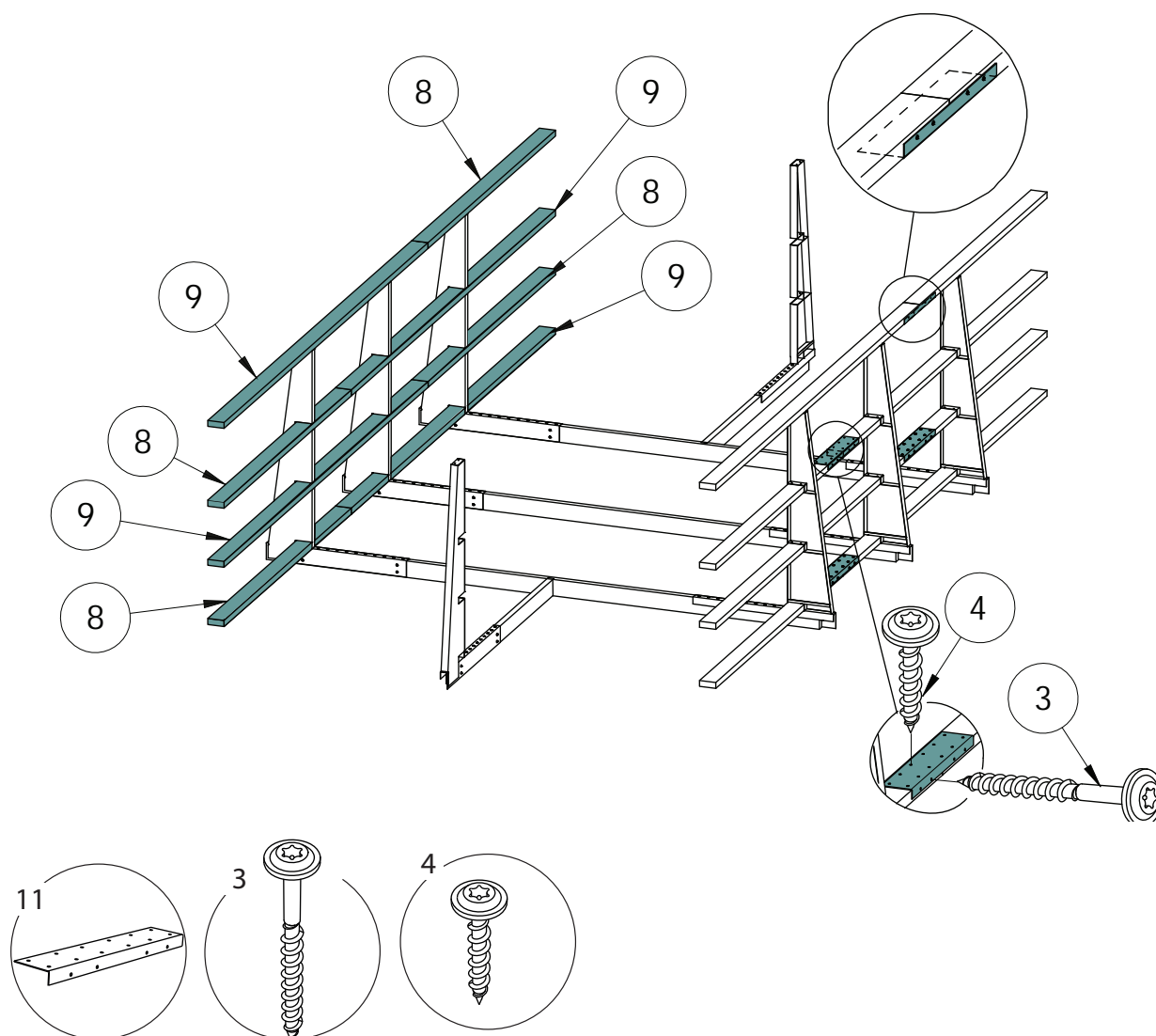
## REGELVERK FÖR LÅNGSIDOR

1. Placera ut U-sektionerna enligt ritningen för din poolstorlek ( $\pm 50$  mm) .
2. Placera samtliga långsidesreglar (8) (9) på konsolerna enligt ritningen. Detta för att undvika en försvagande generalskarv.
3. Sammanfoga långsidesreglarna (8) (9) med skarvbeslagen (11) (3) (4).



### OBS!

Beslagen till de övre reglarna (i regelvarv B) ska monteras på reglarnas undersidor.



## REGELVERK FÖR KORTSIDOR

1. Placera L-sektionern enligt ritning.

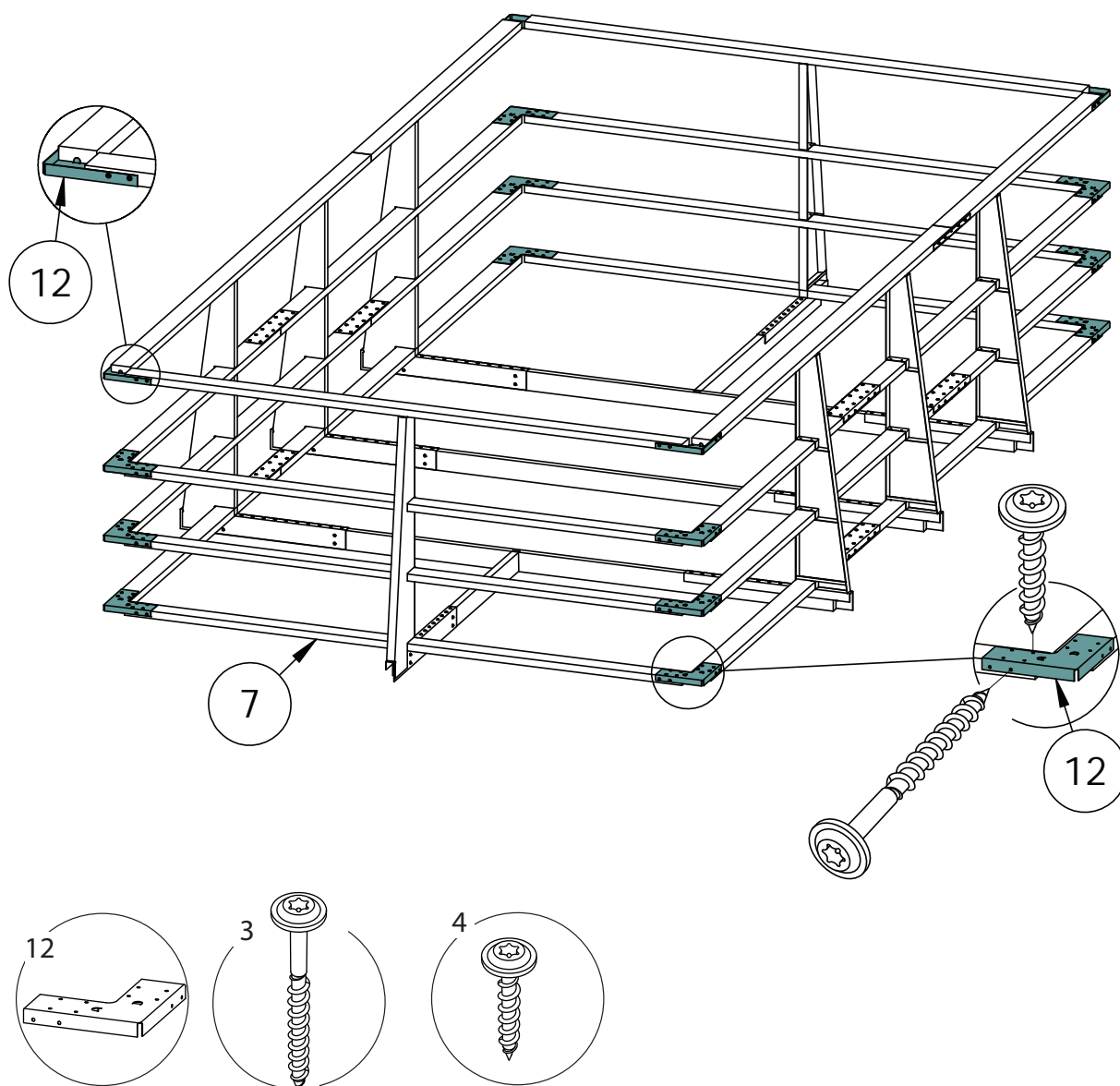
## SAMMANFOGNING HÖRNBESLAG

1. Placera samtliga kortsidesreglar ⑦ i L-sektionerna.
2. Sammanfoga kortsidesreglarna ⑦, och långsidesreglarna med hörnbeslagen ⑫. På det övre regelvarvet B ska hörnbeslagen ③ ④ ⑫ monteras underifrån. På de resterande regelvarv ska hörnbeslagen ③ ④ ⑫ monteras ovanifrån.



### OBS!

Hörnbeslagen på övre reglarna ska monteras på reglarnas undersidor.



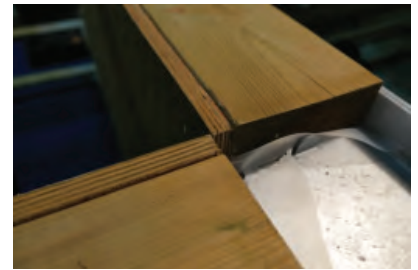
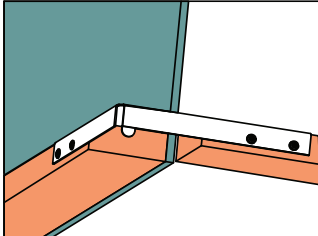


# Montering av plywoodskivor del 1

1. Börja med att fästa upp en plywoodskivorna ⑬ i ett av poolens hörn på poolens kortsida. Fäst plywoodskivan med endast några skruvar i regelvarv C, D och E. Montera därefter en skiva på motsatt diagonalhorn.

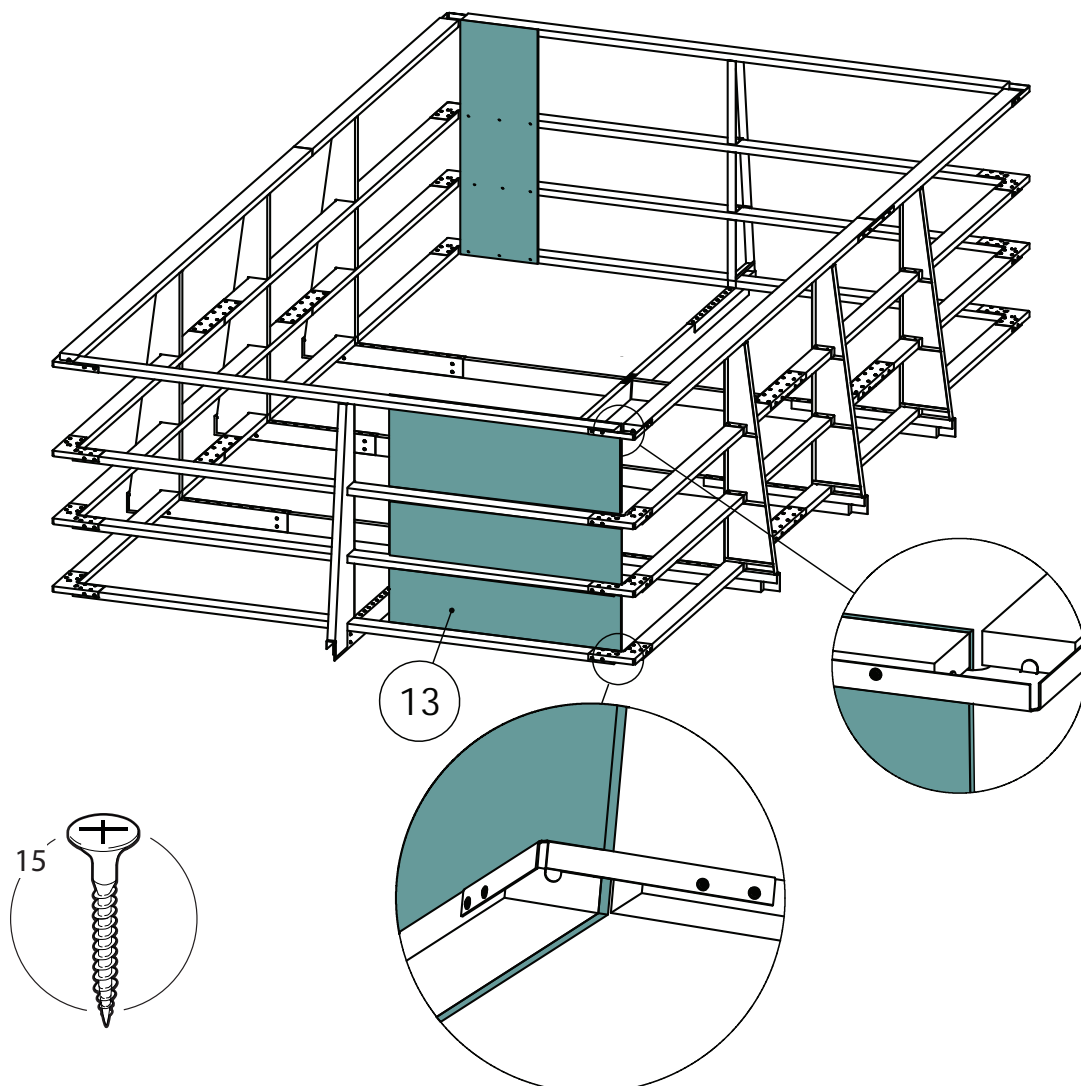
2. Kontrollera att:

- Skivan monteras jäms med ovan kanten på regelvarv B.
- Skivan monteras jäms med ändarna på reglarna på kort-



- Skivan monteras jäms med underkanten på regelvarv E.

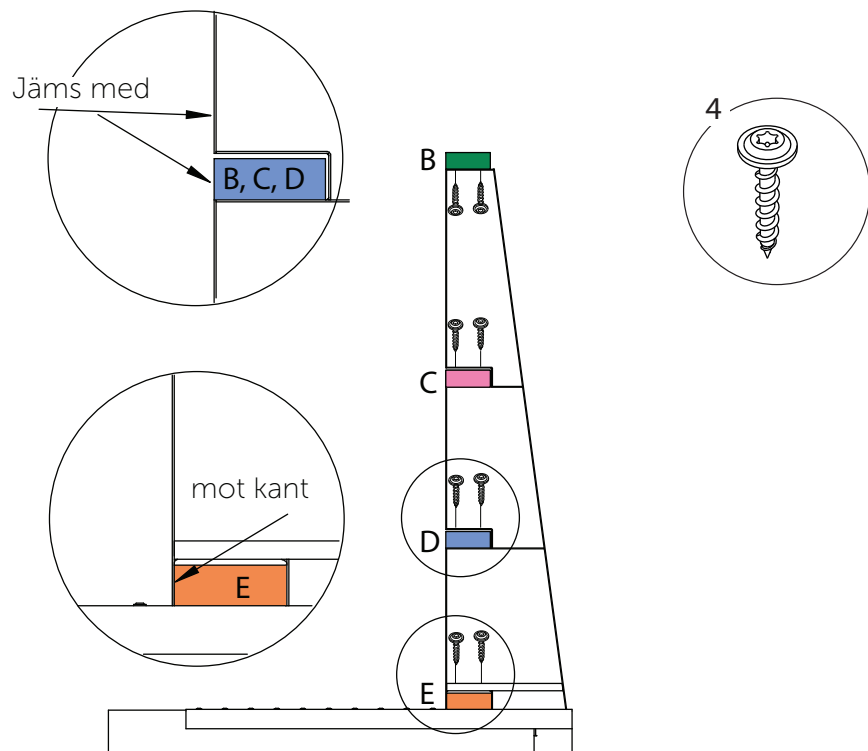
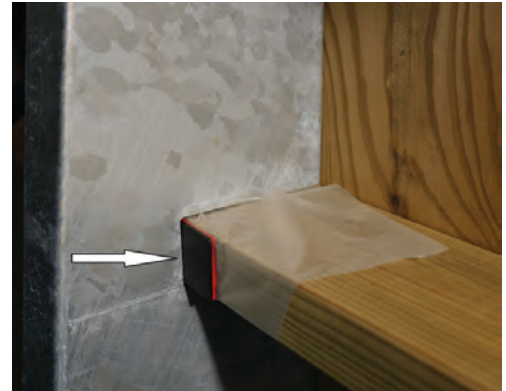
3. Resterande skivor monteras sid 10



1. Justera konsolernas position så de är placerade  $\pm 5\text{mm}$  enligt ritningen för din poolstorlek. Loda därefter konsolerna.
2. Fäst reglarna B, C och D i konsolen, det är viktigt att regeln ligger an mot plywoodskivan.
3. Fäst regel E i konsolen, det är viktigt att regeln ligger an mot plåtkanten närmast plywoodskivan.
4. Montera distansbrickor mellan reglar och konsolen enligt bild.
5. Loda in hörn och konsolerna med vattenpass.

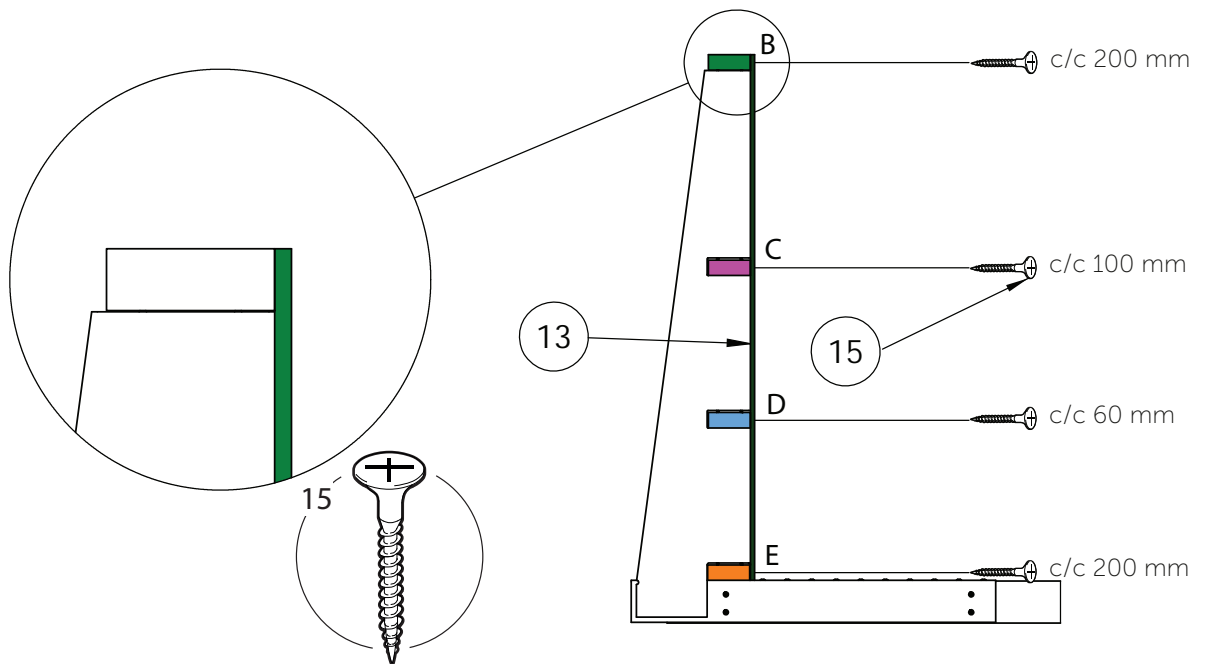


Distansbrickor

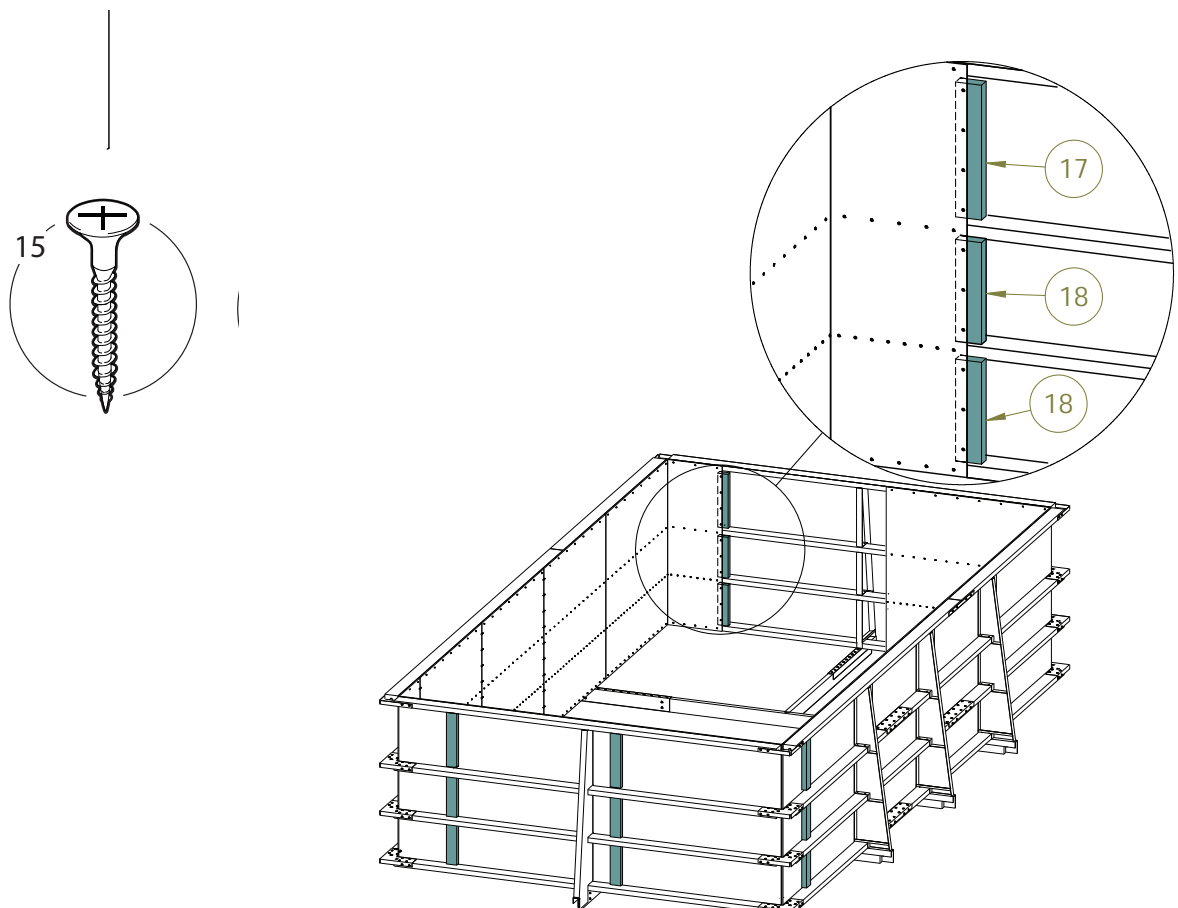


## Montering av plywoodskivor del2

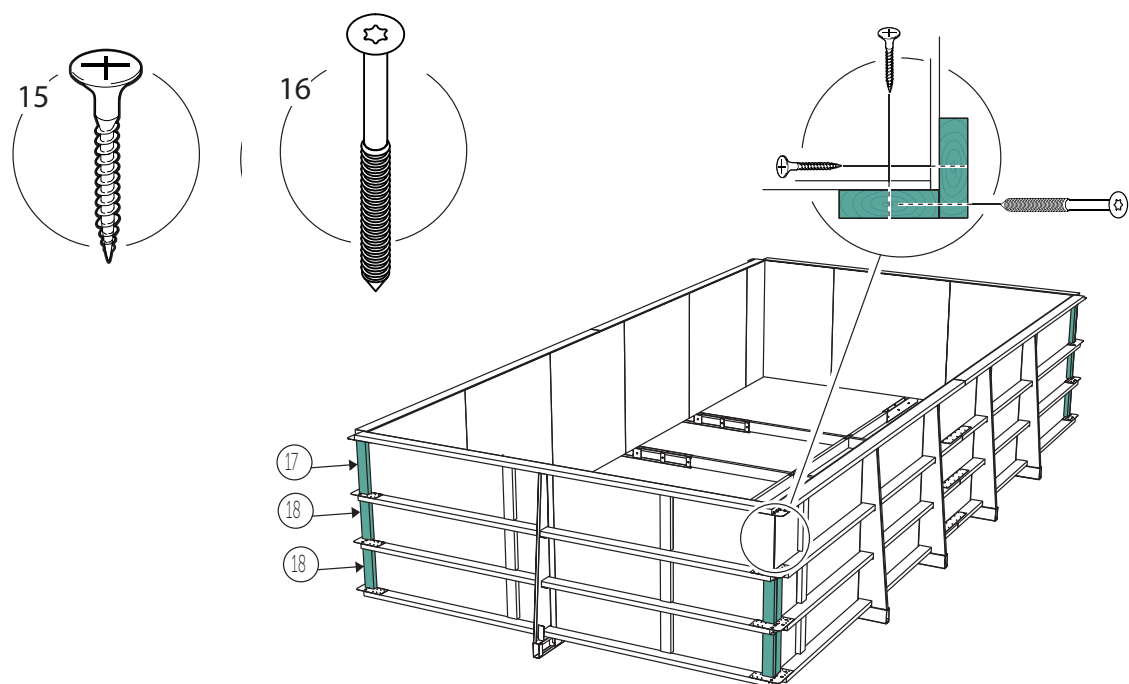
1. Skruva plywoodskivorna (13) i stommen med c/c-mått enligt ritning. Skivornas eventuella övermått överlappas i hörnen.



2. Vartefter skivorna monteras förstärks samtliga skivskarvar med kortlingar (17) (18) (15) . Skruva från poolens insida.



3. Skruva ihop hörnkortlingarna ⑰ + ⑰ med ⑰ alternativt ⑱ + ⑱ med ⑰ så att de bildar ett L. Fäst kottlingparet på vardera sida om samtliga hörn, mellan de horisontella reglarna.



## Mätning och invägning av poolstommen del2

Kryssmät nu diagonalen på den resta stommen. Om måtten avviker från varandra med mer än 5 mm så krävs justering.



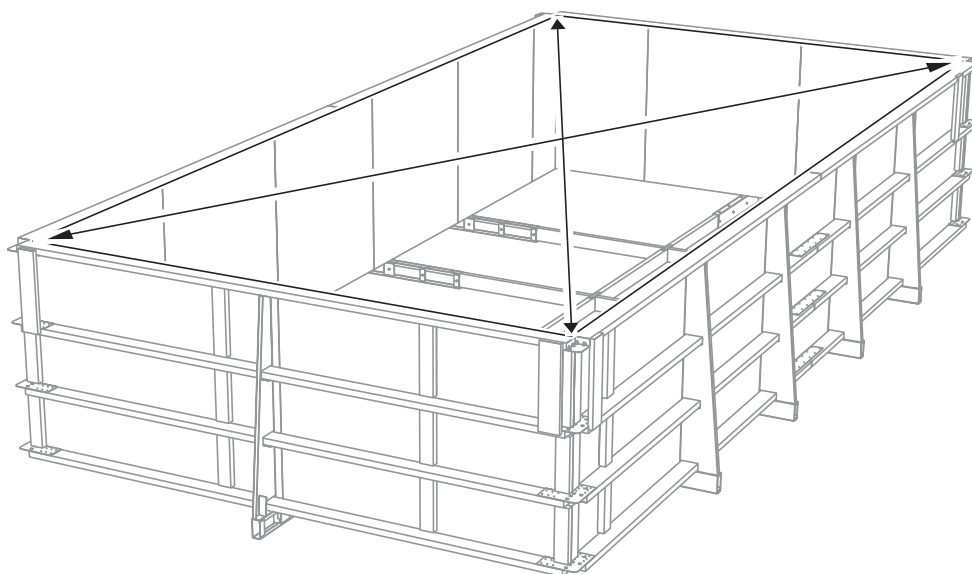
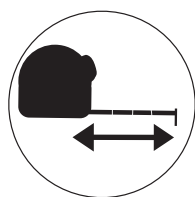
### **OBS!**

Om poolen ska placeras parallellt eller i annat förhållande med hus, altan eller andra objekt, kontrollera att avstånden är korrekta.



### **Tips!**

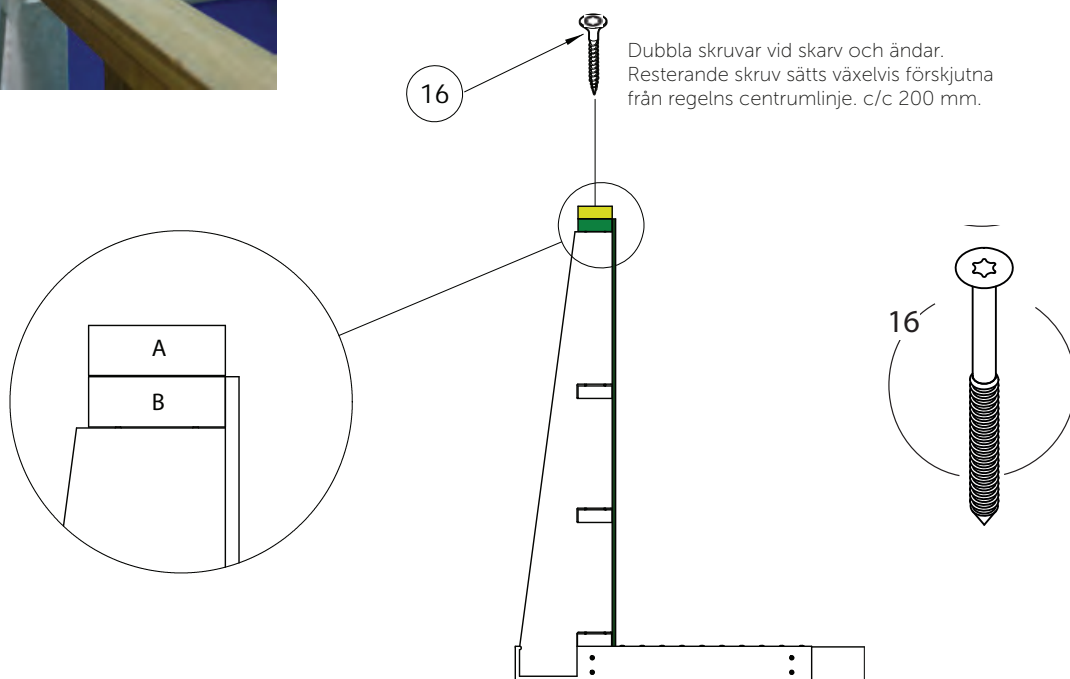
Använd spett eller motsvarande för att justera stommen.



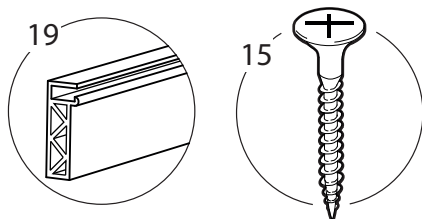
## Montera regeln A.



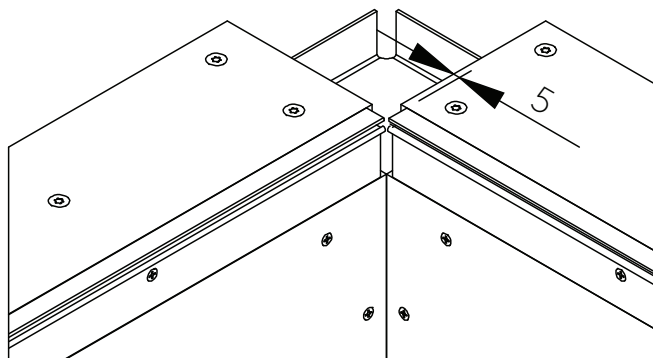
Väggregel A skruvas ihop med väggregel B vilket utgör det vi kallar för toppbalk



## Montering av snäpp-in list

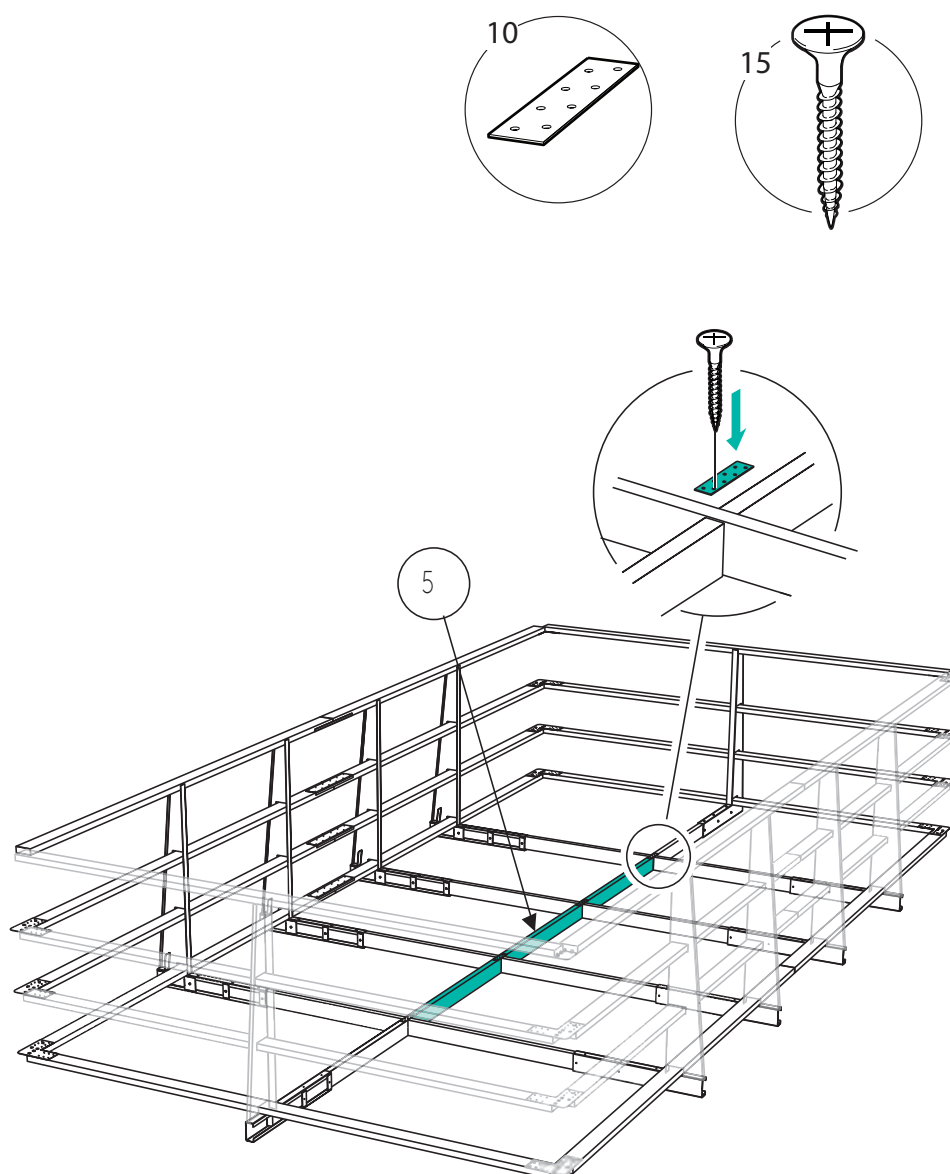


Kapa och montera snäppin listen 5 mm från toppregelns ände.



## Poolbotten

1. Måttanpassa och montera spärreglarna ⑤ ⑩ ⑮. Spärreglarna måttanpassas på plats men kontrollera även enligt ritning.



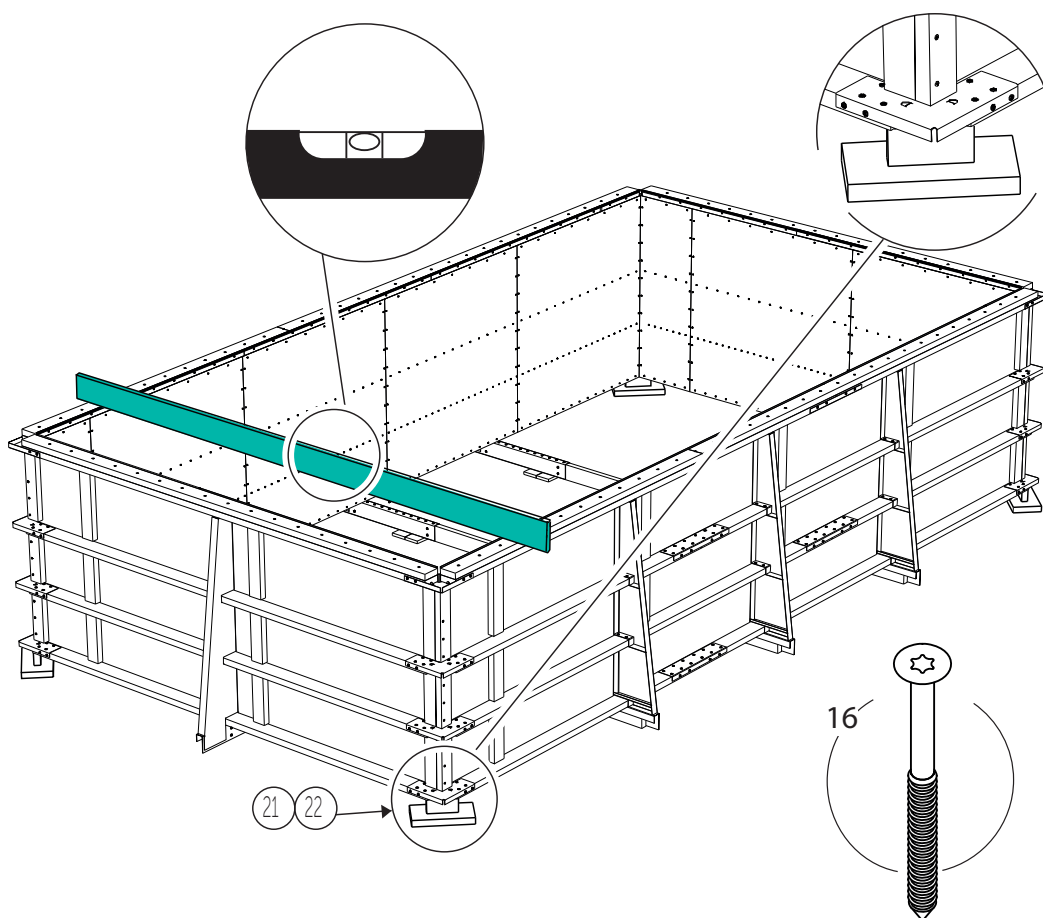
2. Justera poolen så att den horisontellt blir exakt i våg. Palla upp hörnen med tryckplattorna stor (44x212x400 mm) och mellan (44x95x200 mm). Placera en tryckplatta tryckplattorna stor (44x212x400 mm) underst närmast marken för att ge stöd under hörnen.



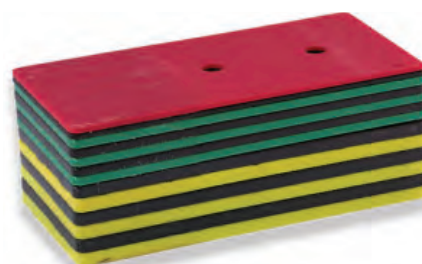
### Tips!

Använd ett slangpass eller ett långt vattenpass.

Aternativt placera en rak regel tvärs över poolen över poolen och placera ett vattenpass ovan på den.



3. Ovan marks pool.: Använd gärna distansbrickorna för att finjustera invägningen av poolen.



Distansbrickor

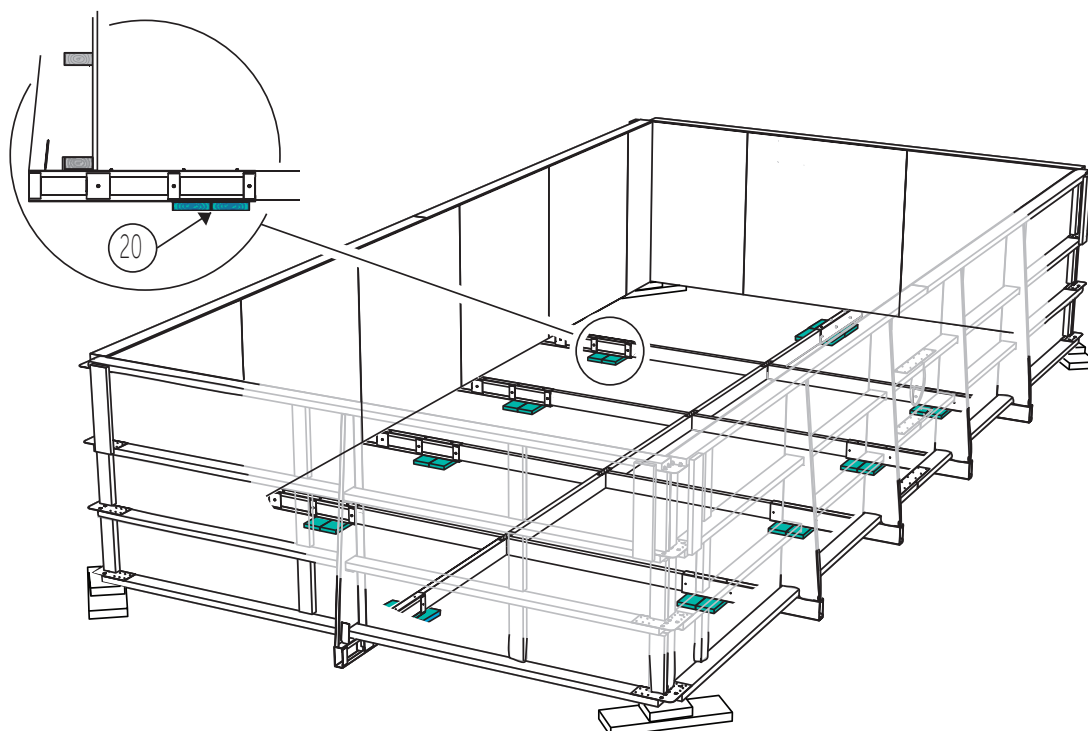


4. Placera tryckplatta liten ②① (22x120x200 mm) , två och två, under samtliga konsoler.



**Viktigt!**

Konsolerna ska stå stabilt på tryckplattorna och det packade bärlagret.



# Håltagning och stöd för bräddavlopp

## Montering av bräddavlopp

Håltagningen för bräddavloppet görs när hela poolstommen är monterad och toppbalken (regel A + B) samt snäpp-in listen sitter på plats. Se även bräddavloppets manual.



Mät in vart bräddavloppet ska vara. Rita en markering.



Använd medföljande dekal som kapmall. Övankant markering ska ligga i liv med övankant plywood.



Såga i plywooden med stick-sågen



Avsluta urkapningen med fogsvars för att få bort regel B.



Skruva fast två stående regler på var sida om bräddavloppet.



Skruva fast en liggande regel mellan de stående reglarna dikt an som stöd för bräddavloppet.

## Vidare installation

För vidare byggnation, se manual för markarbeten och "Färdigställande av poolbotten".