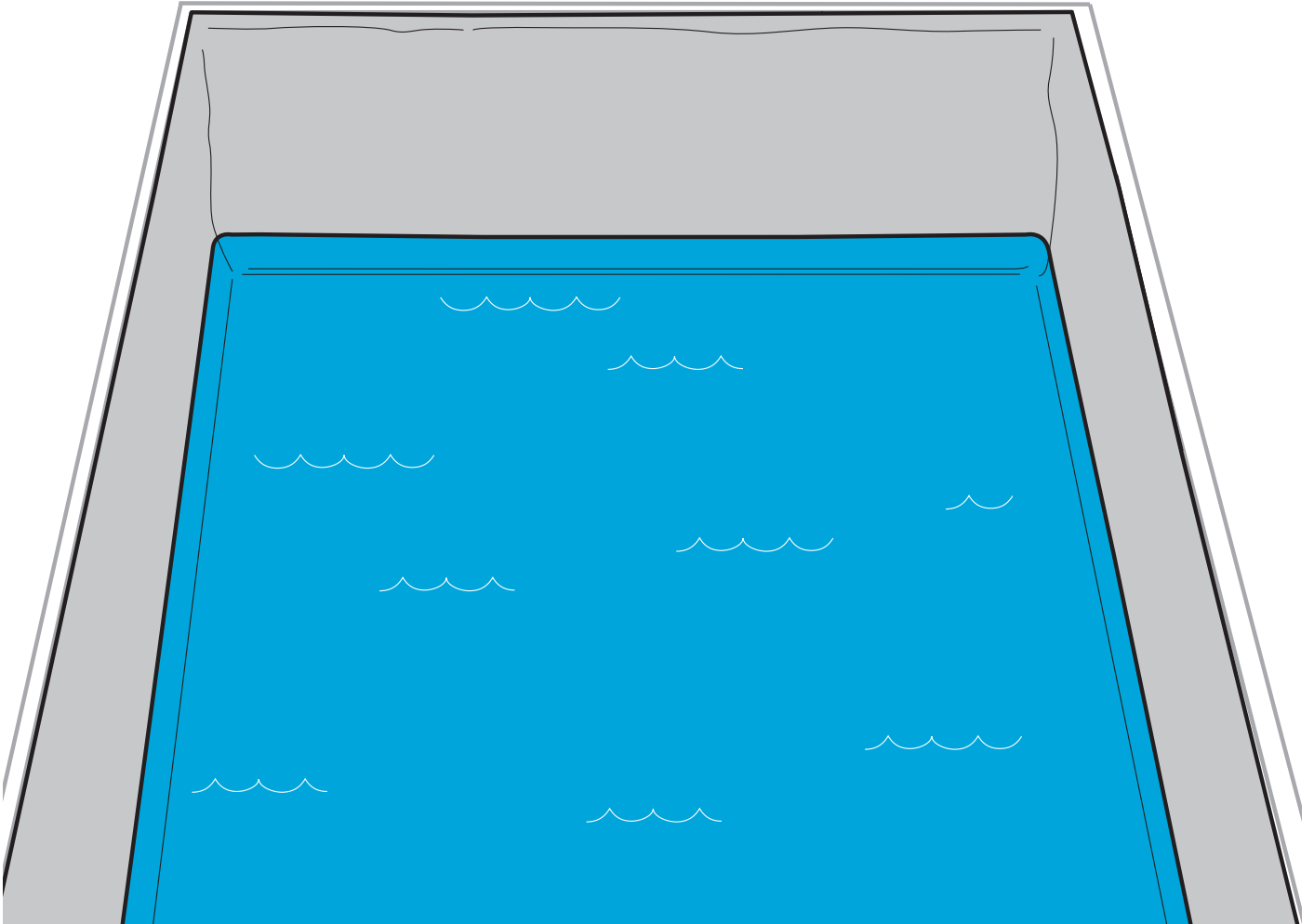


Linerläggning



Folkpool.[®]

Introduktion

Anvisningen beskriver förfarandet vid linerläggning för Folkpools alla liner pooler.

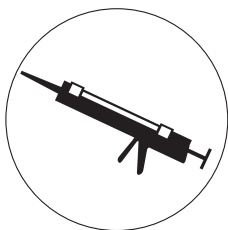


Innan installation, läs noggrant igenom samtliga anvisningar och förvissa dig om att du förstår innehållet. Vid frågor, kontakta din återförsäljare.

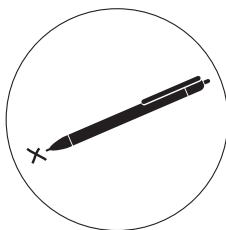
REKOMMENDERADE VERKTYG OCH HJÄLPMEDEL



Skruvdragare



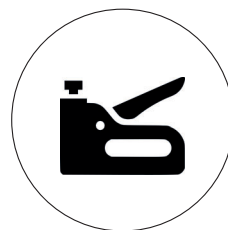
Silikon



Kulspetspenna



Kniv



Alternativ till träpool häftpistol & klammer

THERMOPOOL & ALTERNATIV TILL TRÄPOOLERNAS HÄFTPISTOL



Montagelim eller dubbelhäftande tejp

REKOMMENDERAD SÄKERHETSUTRUSTNING



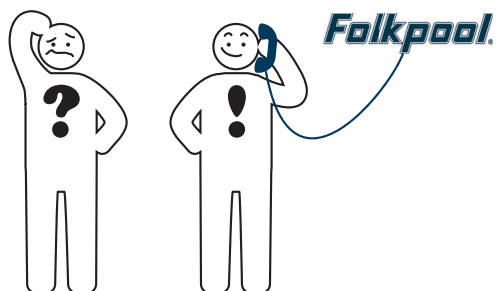
Skyddsskläder



Skyddsglasögon

VID FRÅGOR, KONTAKTA DIN ÅTERFÖRSÄLJARE

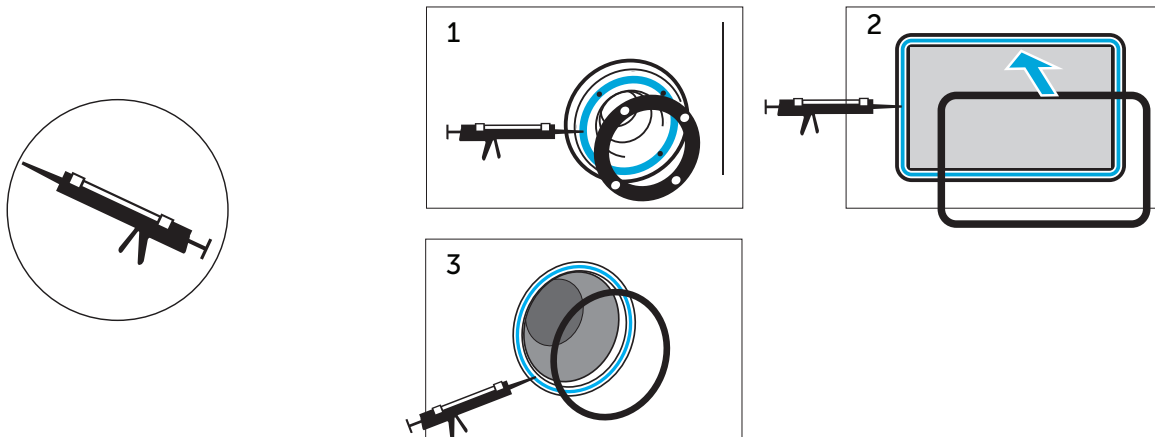
För kontaktinformation till din återförsäljare, se www.folkpool.se eller skanna QR-koden nedan.



Innan montage av vägg/botten-matta

MONTERING AV INRE PACKNINGAR:

1. Fäst inre packning för inlopp med ett tunt skikt silikon.
2. Fäst inre packning för bräddavlopp med ett tunt skikt silikon.
3. Fäst den inre packningen för poolbelysningsarmatur med ett tunt skikt silikon.

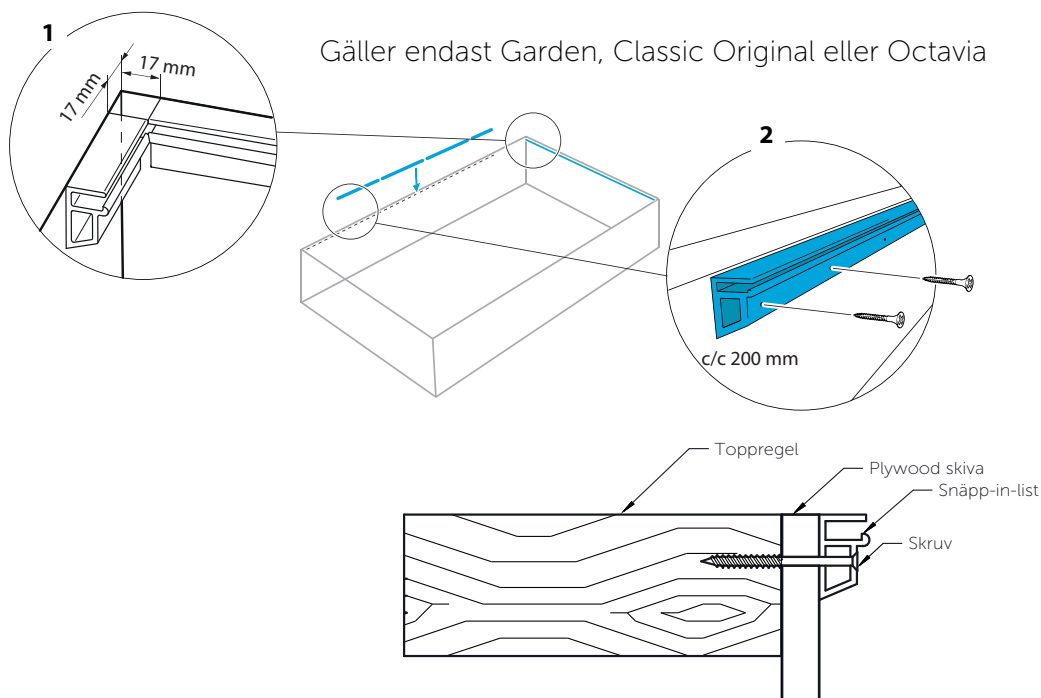


MONTAGE AV SNÄPP-IN-LIST (Gäller endast till Garden, Classic Original eller Octavia)

Om du har en Quadra, Thermopool eller Octo så är snäpp-in-listen redan monterade i föregående instruktion.

Snäpp-in-listen monteras jäms med toppregel invändig pool. Listerna måttanpassas till poolens olika sidor

1. Montera första listen 17 mm från invändigt hörn.
2. Förborra hål och fäst hela snäpp-in-listen med rostfri 4,2 x 55 mm skruv, c/c 200 mm
3. Montera resterande snäpp-in-lister på samma sätt.



Träpooler: Montage av väggmatta

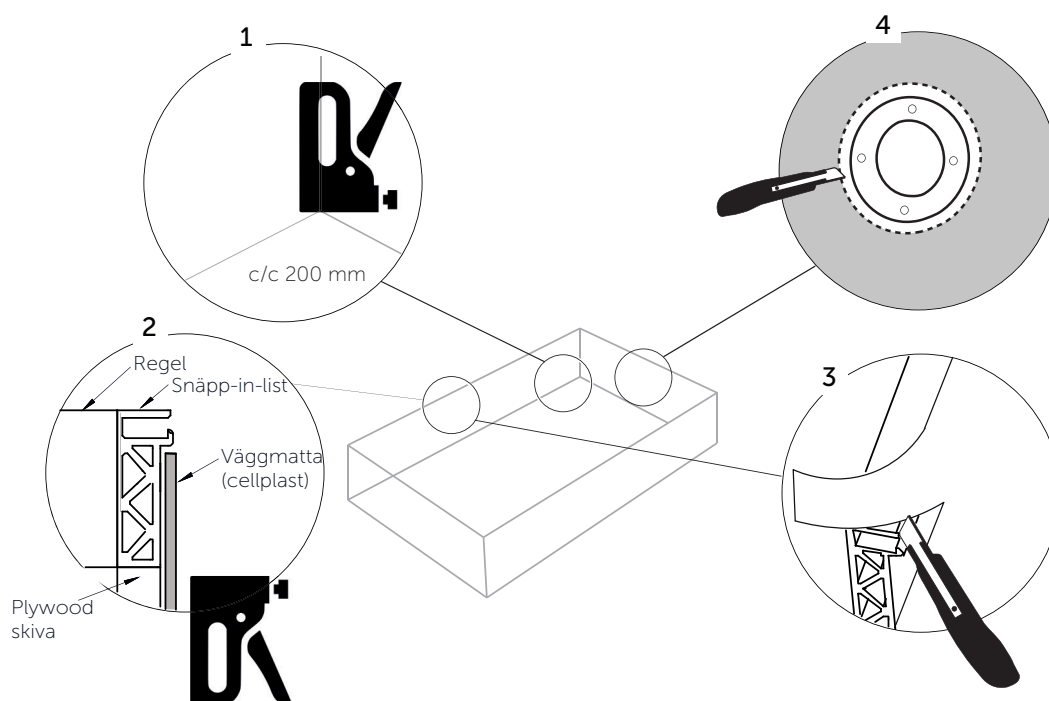


Häftpistol & klammer

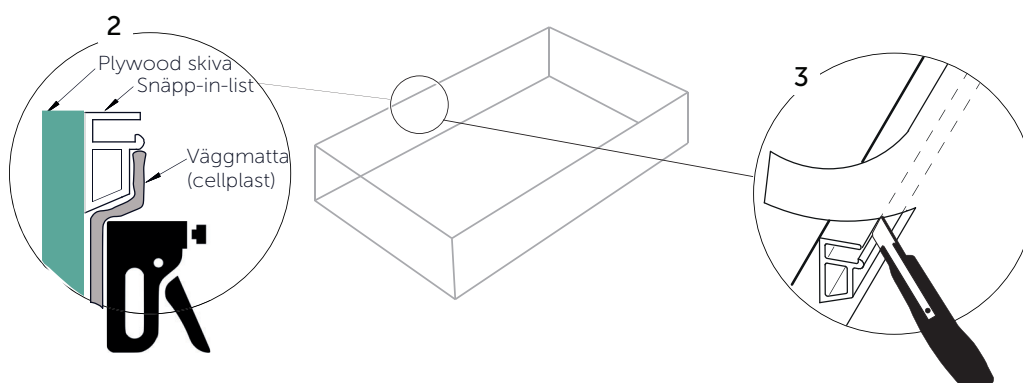
MONTAGE AV VÄGGMATTAN (CELLPLAST)

Väggmattan monteras med rostfri klammer (med häftpistol.) mot plywoodskivan.
Alternativt använd dubbelhäftande tejp eller lim. Se Thermopoolens instruktion på nästa sida.

1. Börja med att häfta nere i ett hörn med ett avstånd c/c 200 mm
2. Fortsätt med att häfta under snäpp-in-listen.
3. Överskottet av väggmatta, som sticker upp över poolkanten, skärs bort i snäpp-in-listens spår.
4. Skär också rent med ca 5 mm avstånd från inlopp, bräddavlopp och belysning. Var noga med så att väggmattan inte täcker någon packning.



Garden, Classic Original och Octavia



Thermopool: Montage av väggmatta

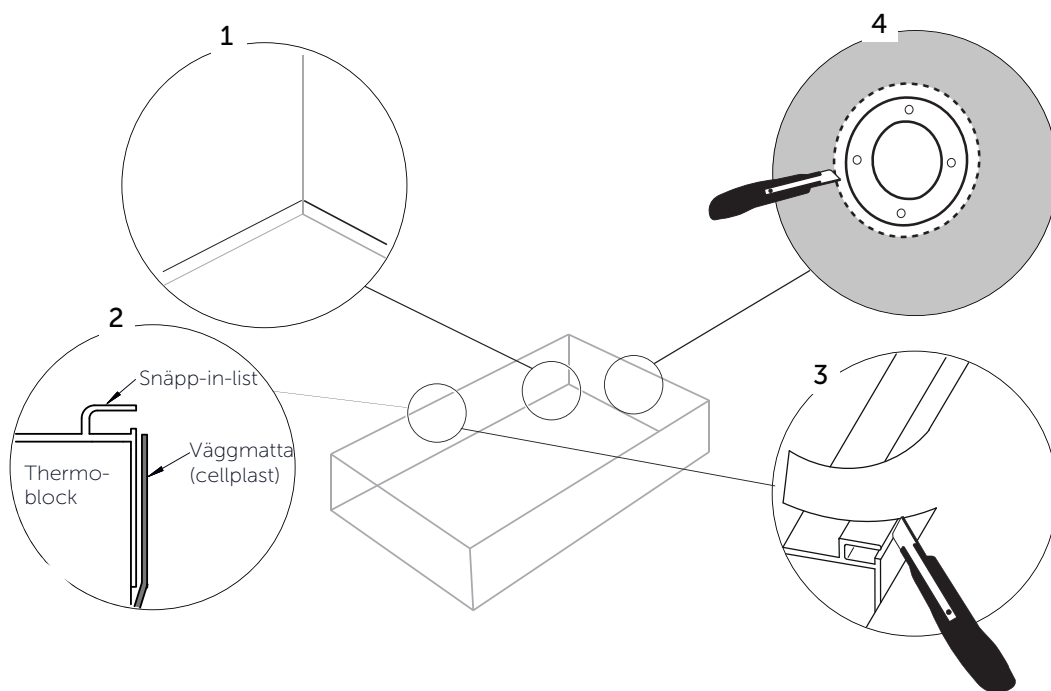


Montagelim eller dubbelhäftande tejp

MONTAGE AV VÄGGMATTAN (CELLPLAST)

Väggmattan monteras med montagelim eller dubbelhäftande tejp.

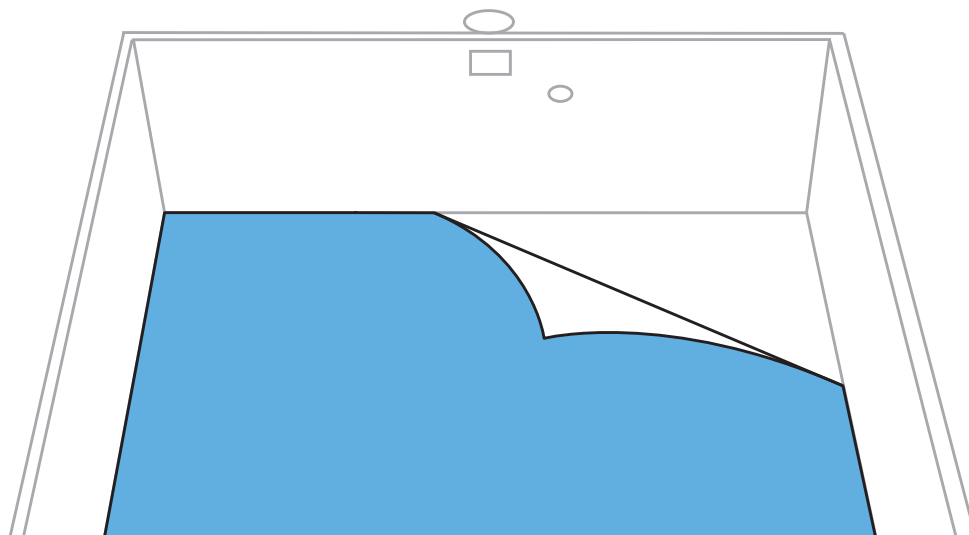
1. Börja med att limma/tejpa nere i ett hörn.
2. Fortsätt med att limma/tejpa under snäpp-in-listen.
3. Överskottet av väggmatta, som sticker upp över poolkanten, skärs bort i snäpp-in-listens spår.
4. Skär också rent med ca 5 mm avstånd från inlopp, bräddavlopp och belysning. Var noga med så att väggmattan inte täcker någon packning.



Bottenmatta

BOTTENMATTA

1. Bottenmattan kapas ca 10mm mindre än poolen mått
2. Lägg ut bottenmatta. Se noggrant till att inga veck eller ojämnheter förekommer.



Linerläggning

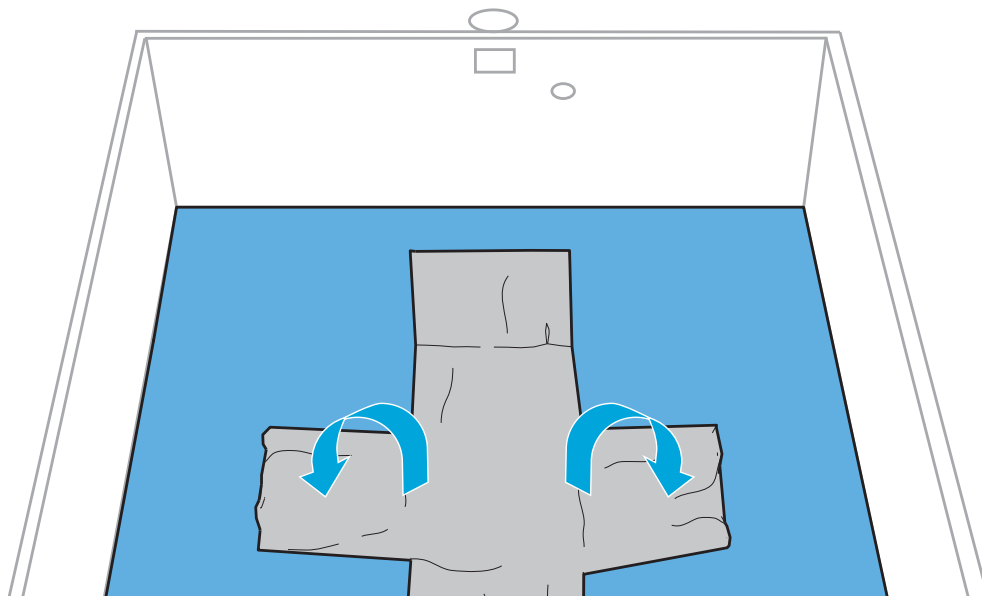
LINERLÄGGNING



OBS!

Lägg aldrig en liner om lufttemperaturen understiger 15 °C.

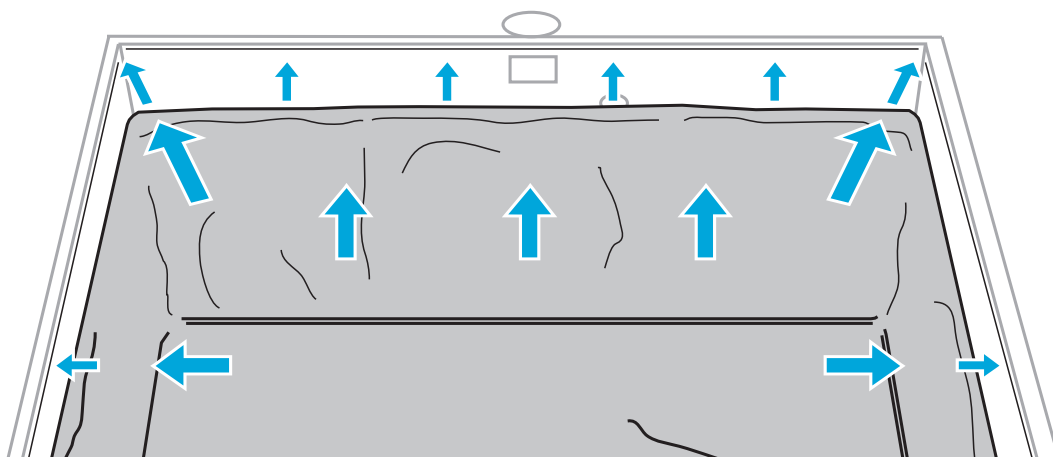
1. Placera linern i mitten av poolen.
2. Vik ut linern.



Tips!

Arbeta barfota för att minska risken för skador på linern samt undvika gropbildning på poolbotten.

3. Montera linerläppen i snäpp-in-listen. Se till att linerns alla hörn stämmer överens med poolens och tryck därefter fast linerläppen i snäpp-in-listen.

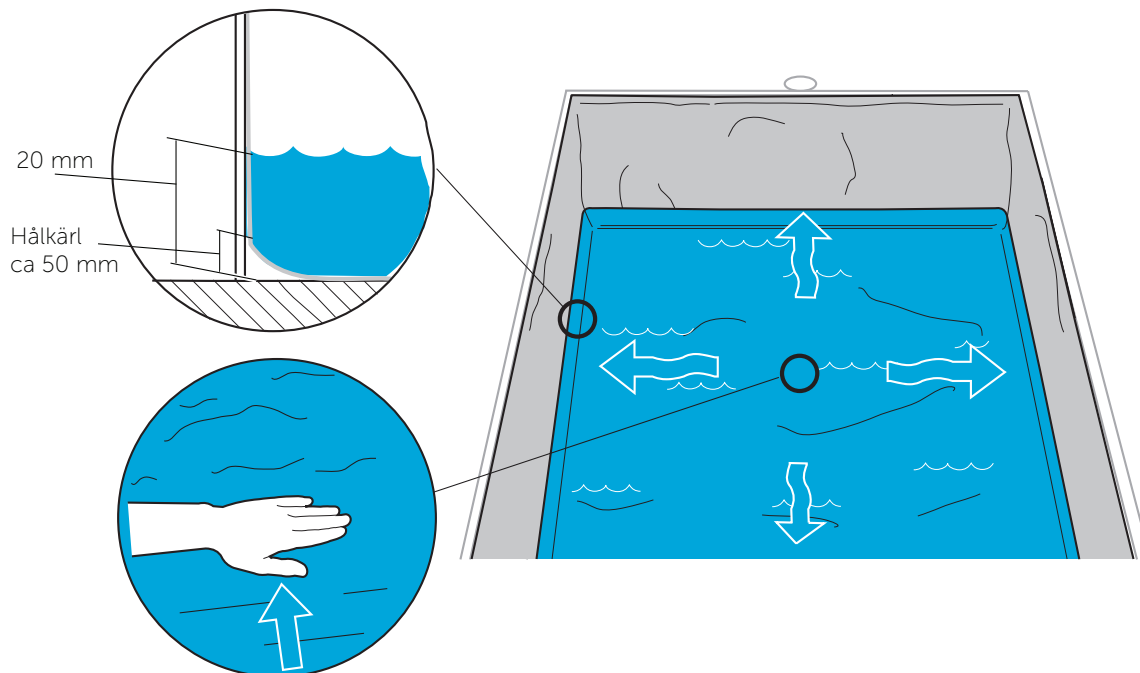


4. Klipp till 10cm långa låslitbitar och förankra linern tillfälligt med dessa i poolens hörn.
5. Fyll poolen med 20 mm tjummet vatten.
6. Slåta ut linern med händerna. Se noggrant till att inga veck eller ojämnheter förekommer.

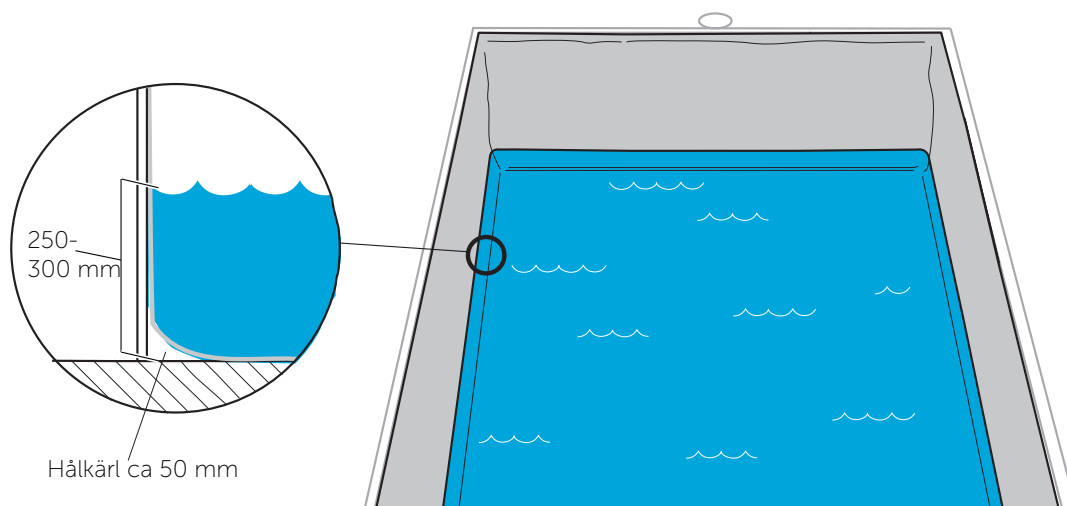


Information

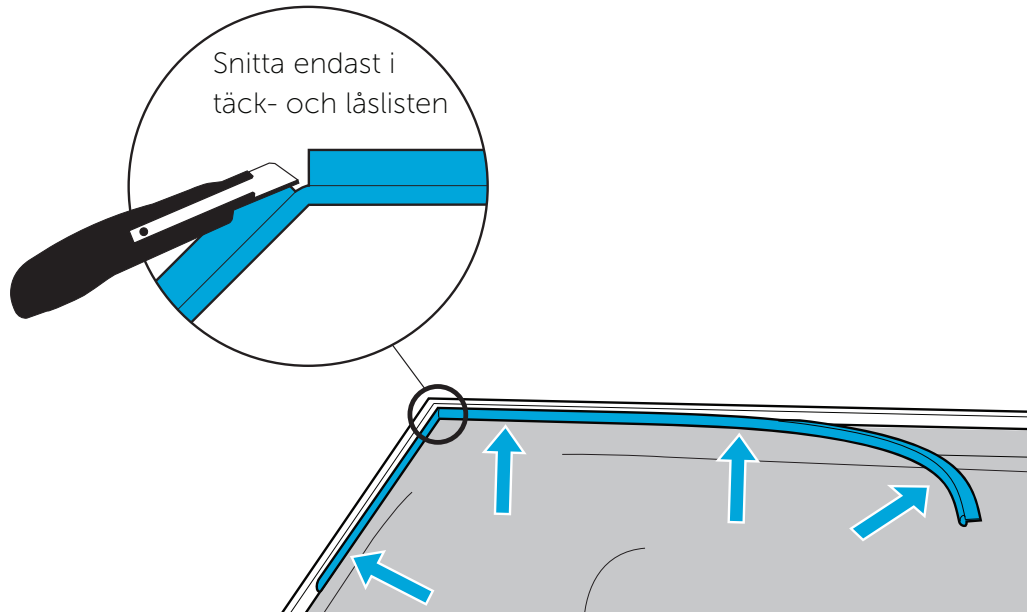
Linern kommer inte ända ut i poolens hörn, där bildas ett hålkärl om ca 50mm.



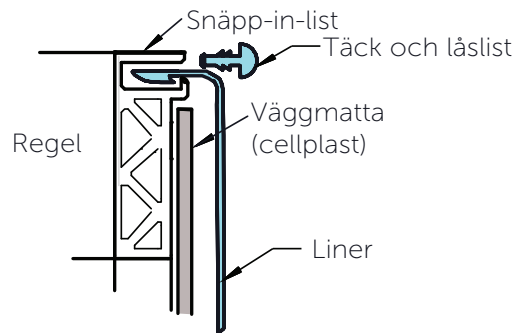
7. Fyll på med vatten tills dess att vattendjupet är 250 - 300mm vatten innan nästa moment.



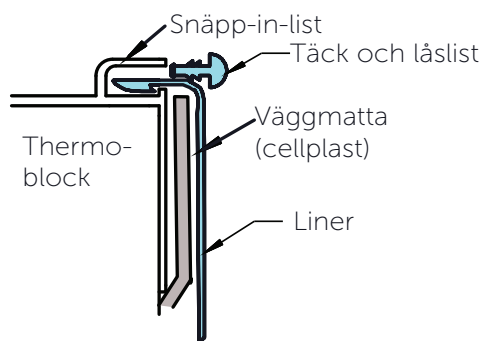
8. Om så behövs justera linerns vertikala position,
Tryck därefter fast täck -och låslisten runt om poolen för att säkra linern.
Snitta listen i hörnen.



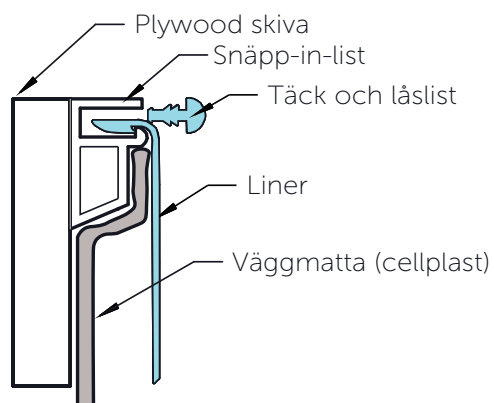
Quadra
Octo



Thermopool



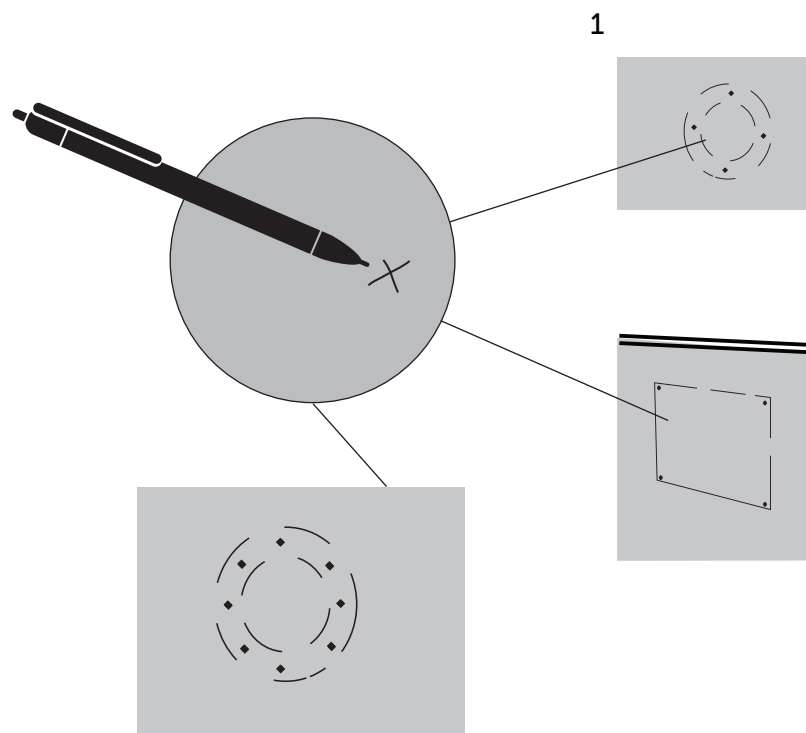
Garden
Classic Original
Octavia



Montage av motflänsar

MONTAGE AV MOTFLÄNSAR FÖR BRÄDDAVLOPP, INLOPP OCH BELYSNING

1. Lokalisera inlopp/bräddavlopp/belysning bakom linern. Markera noggrant skruvarnas placering med kulspetspenna. Var försiktig så att det inte går hål på linern.

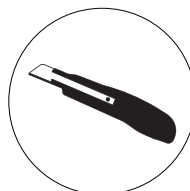


2. Montera motflänsar och yttre packning med skruv. Samtliga skruvar monteras lätt åtdragna.
3. När skruvar har fästs i samtliga hål dras skruvarna åt. Utför åtdragning växelvis tills motflänsarna sitter stadigt mot poolväggen.

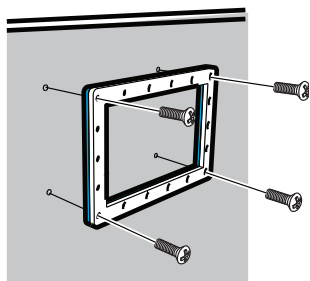
**OBS!**

Skruvarna får ej dras för hårt då detta kan leda till att plasten spricker.

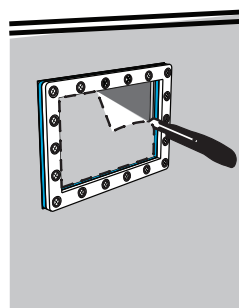
4. Skär bort liner invändigt motflänsar.
5. Montera munstycke för inlopp.



Bräddavlopp

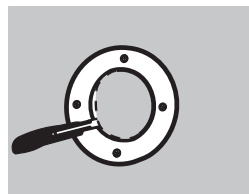
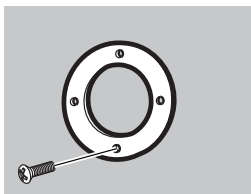


Skruva motfläns

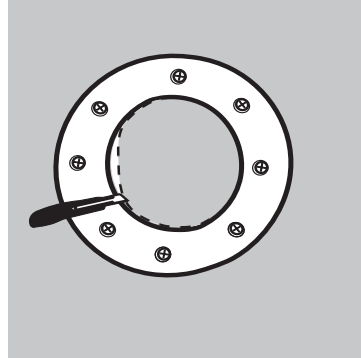
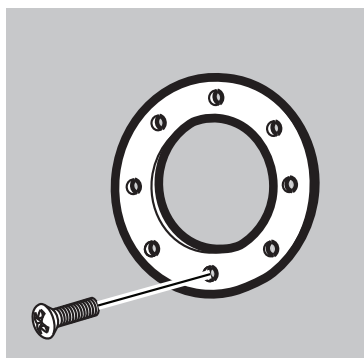


Skär bort liner

Inlopp



Belysning

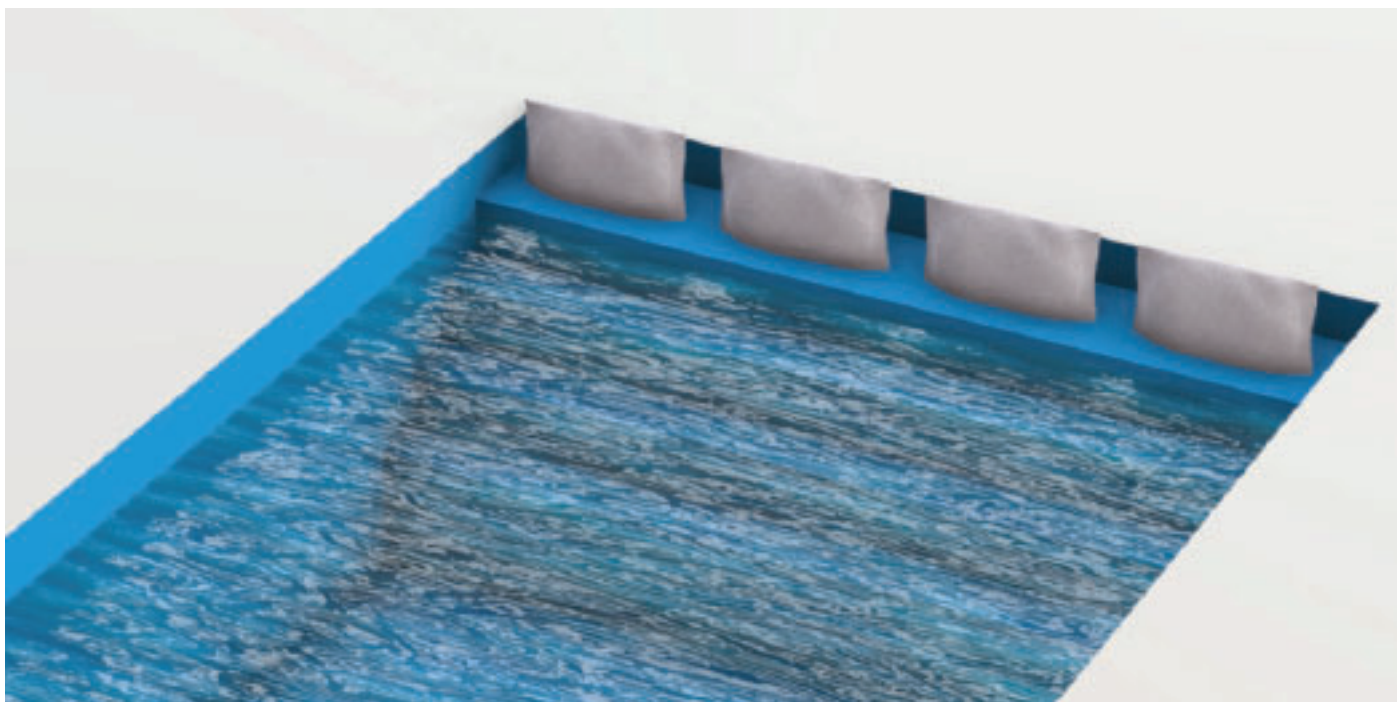


Vinterstängning av pool med liner beklädd trappa

Vid vinterstängning av poolen - använd sandsäckar på de trappsteg som inte har något vattentryck på sig.

Rekommendation:

En 20kg sandsäck per meter pooltrappa.



Återfyllnad vid nedgrävd pool

För återfyllnad, se anvisning för markarbete.